

panda
POOL PRODUCTS

SERIE LUMINUS

MODELOS: LMS-4", LMS-8", LMSF-8", LMSF-10" y LMS-11"

**LÁMPARAS LED
EN PLÁSTICO ABS**



**NUEVO
MODELO**



Albercas recreativas / Decoración en fuentes / Aguas termales / SPA / Estanques

LÁMPARAS LED EN PLÁSTICO ABS

PANDA serie LUMINUS le ofrece 4 modelos de lámparas con tecnología LED, construidas en plástico de alta resistencia (ABS) y con diámetros de 4", 8", 10" y 11". Le invitamos a conocer lo que LUMINUS tiene para usted.

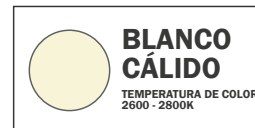
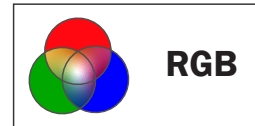
CARACTERÍSTICAS

- Construcción en plástico ABS con protección contra rayos UV
- Modelos sellados en resina (consulte modelos)
- Cubierta exterior en policarbonato (consulte modelos)
- Grado de protección IP 68
- Alimentación en 12 Vca ó 12 Vcc (consulte modelos)
- 5 metros de cable alimentación (Modelos FLAT 2.5 metros)
- Tornillería en acero inoxidable 316

VENTAJAS

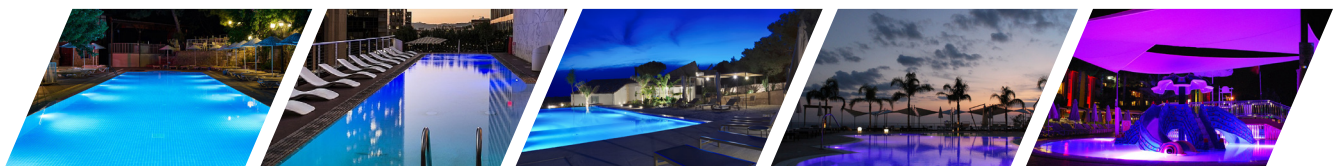
- Ahorro de energía gracias a su tecnología LED
- Mayor vida útil (hasta 50,000 horas)
- Mayor intensidad con menos potencia
- Modelos disponibles para instalarse en pared
- Fácil instalación
- Libre de mantenimiento
- Compatible con transformadores en Vca (consulte modelos)
- Amplia gama de shows de iluminación (16 shows en Vca)
- Máxima sumergencia de 5 metros

OPCIONES DE ILUMINACIÓN:



DESCRIPCIÓN DEL CÓDIGO:

LMS -11 -C -18W -12A



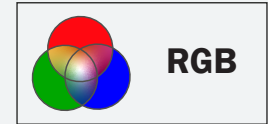
Albercas recreativas / Decoración en fuentes / Aguas termales / SPA / Estanques

LÁMPARAS LED MONTAJE MEDIANTE ADAPTADOR

SERIE LUMINUS

4" DE DIÁMETRO

CORRIENTE DIRECTA



MATERIAL DEL CUERPO:
PLÁSTICO ABS



VIDA ÚTIL HASTA
50,000 HORAS



LENTE EN
POLICARBONATO



RELLENO DE RESINA



PROTECCIÓN
RAYOS UV



LED TIPO EPISTAR

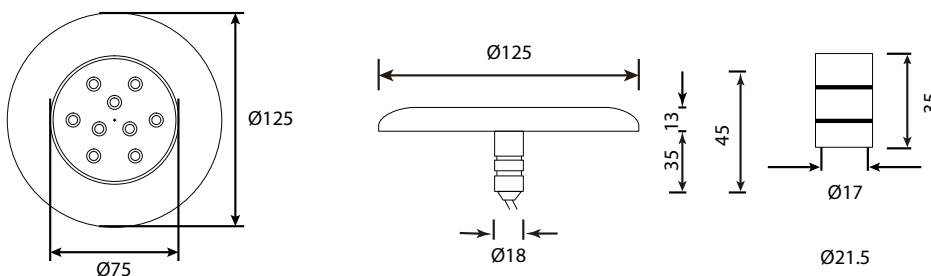
TABLA DE ESPECIFICACIONES

CÓDIGOS	POTENCIA (Watts)	VOLTAJE	CABLES DE ALIMENTACIÓN	LARGO DEL CABLE (metros)	TIPO DE MONTAJE	ILUMINACIÓN	TIPO DE LED	ÁNGULO DE ILUMINACIÓN	*MÁX. LÚMENES
LMS-4N-B-9W-12D	9	12 Vcc	2	5	ADAPTADOR PARA TUBO 3/4"	BLANCO PURO	EPISTAR	120°	855
LMS-4N-C-9W-12D			4			RGB			

*La percepción de la salida de luz (Lúmenes) puede variar dependiendo de condiciones externas.

NOTA: Recuerde que las lámparas necesitan un transformador y los modelos en corriente directa de 4 cables además del transformador requieren un controlador. Por lo cual le invitamos a consultar la hoja de transformadores y controladores para seleccionar el modelo más apropiado.

DIMENSIONES Y PESO



Dimensiones en (mm)

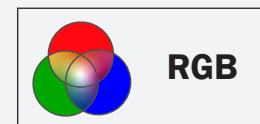
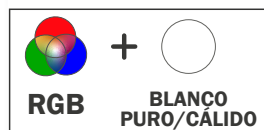
PESO
1.2 Kg

LÁMPARAS LED MONTAJE EN PARED

SERIE **LUMINUS**

8" DE DIÁMETRO

CORRIENTE ALTERNA



MATERIAL DEL CUERPO:
PLÁSTICO ABS



VIDA ÚTIL HASTA
50,000 HORAS



LENTE EN
POLICARBONATO



RELLENO DE RESINA



PROTECCIÓN
RAYOS UV



LED TIPO
OSRAM / EPISTAR

TABLA DE ESPECIFICACIONES

CÓDIGOS	POTENCIA (Watts)	VOLTAJE	CABLES DE ALIMENTACIÓN	LARGO DEL CABLE (metros)	TIPO DE MONTAJE	ILUMINACIÓN	TIPO DE LED	ÁNGULO DE ILUMINACIÓN	*MÁX. LÚMENES
LMS-8-B-12W-12A	12	12 Vca	2	5	EN PARED	BLANCO PURO	OSRAM	60°	1 140
LMS-8-B-25W-12A	25					RGB			2 375
LMS-8-C-25W-12A	6					RGBW	316		
LMSF-8-CB-6W-12A	6	12 Vca	2	2.5	EN PARED	RGBW	EPISTAR	120°	899
LMSF-8-CB-15W-12A	15								899

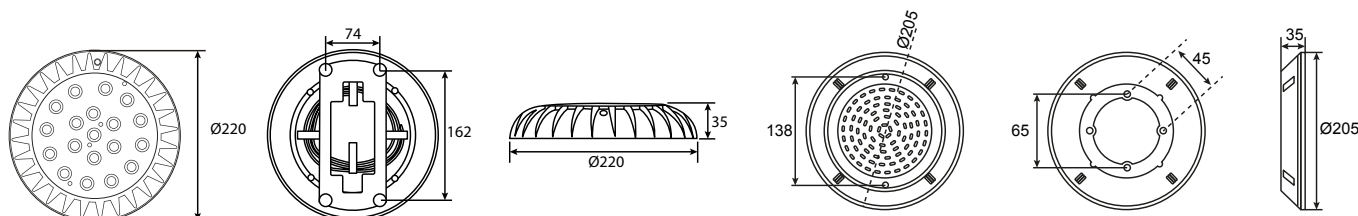
NUEVOS >>>
MODELOS

*La percepción de la salida de luz (Lúmenes) puede variar dependiendo de condiciones externas.

NOTA: Recuerde que las lámparas necesitan un transformador y los modelos en corriente directa de 4 cables además del transformador requieren un controlador. Por lo cual le invitamos a consultar la hoja de transformadores y controladores para seleccionar el modelo más apropiado.

** Las lámparas FLAT (LMSF) solo son compatibles con el resto de modelos mediante el transformador y controlador.

DIMENSIONES Y PESO



PESO
1.4 Kg

Dimensiones en (mm)

PESO
0.6 Kg

LÁMPARA LED MONTAJE EN PARED

SERIE **LUMINUS**

10" DE DIÁMETRO

CORRIENTE ALTERNA



MATERIAL DEL CUERPO:
PLÁSTICO ABS



VIDA ÚTIL HASTA
50,000 HORAS



LENTE EN
POLICARBONATO



RESINA EN CONECTOR



PROTECCIÓN
RAYOS UV



LED TIPO EPISTAR

TABLA DE ESPECIFICACIONES

CÓDIGOS	POTENCIA (Watts)	VOLTAJE	CABLES DE ALIMENTACIÓN	LARGO DEL CABLE (metros)	TIPO DE MONTAJE	ILUMINACIÓN	TIPO DE LED	ÁNGULO DE ILUMINACIÓN	*MÁX. LÚMENES
LMSF-10-CB-25W-12A	25	12 Vca	2	2.5	EN PARED	RGBW	EPISTAR	120°	1 423
LMSF-10-CB-35W-12A	35								1 846

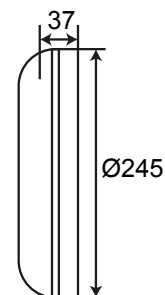
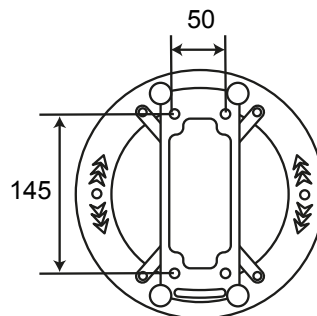
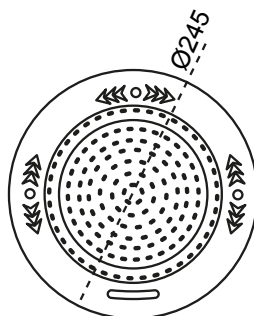
NUEVOS >>>
MODELOS

*La percepción de la salida de luz (Lúmenes) puede variar dependiendo de condiciones externas.

NOTA: Recuerde que las lámparas necesitan un transformador y los modelos en corriente directa de 4 cables además del transformador requieren un controlador. Por lo cual le invitamos a consultar la hoja de transformadores y controladores para seleccionar el modelo más apropiado.

** Las lámparas FLAT (LMSF) solo son compatibles con el resto de modelos mediante el transformador y controlador.

DIMENSIONES Y PESO



PESO
0.9 Kg

Dimensiones en (mm)

LÁMPARA LED MONTAJE EN PARED

SERIE **LUMINUS**

11" DE DIÁMETRO

CORRIENTE ALTERNA



MATERIAL DEL CUERPO:
PLÁSTICO ABS



VIDA ÚTIL HASTA
50,000 HORAS



LENTE EN
POLICARBONATO



RESINA EN CONECTOR



PROTECCIÓN
RAYOS UV



LED TIPO
EPISTAR (2835)

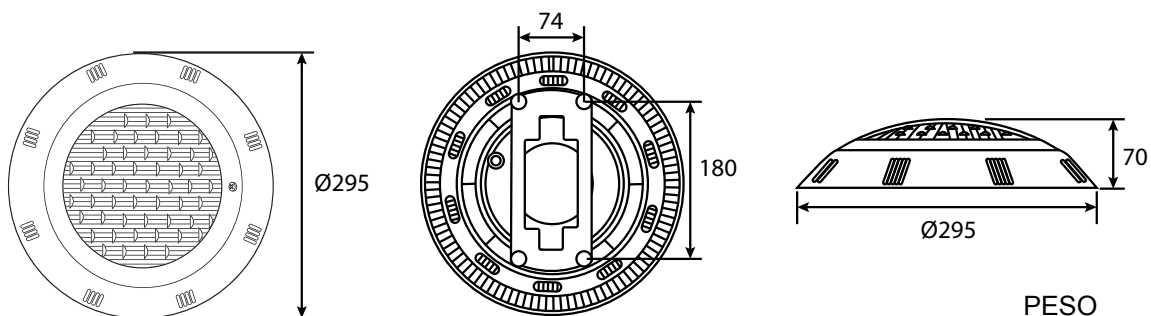
TABLA DE ESPECIFICACIONES

CÓDIGOS	POTENCIA (Watts)	VOLTAJE	CABLES DE ALIMENTACIÓN	LARGO DEL CABLE (metros)	TIPO DE MONTAJE	ILUMINACIÓN	TIPO DE LED	ÁNGULO DE ILUMINACIÓN	*MÁX. LÚMENES
LMS-11-C-18W-12A	18	12 Vca	2	5	EN PARED	RGB	EPISTAR	120°	1 710

*La percepción de la salida de luz (Lúmenes) puede variar dependiendo de condiciones externas.

NOTA: Recuerde que las lámparas necesitan un transformador y los modelos en corriente directa de 4 cables además del transformador requieren un controlador. Por lo cual le invitamos a consultar la hoja de transformadores y controladores para seleccionar el modelo más apropiado.

DIMENSIONES Y PESO



PESO
1.9 Kg

Dimensiones en (mm)

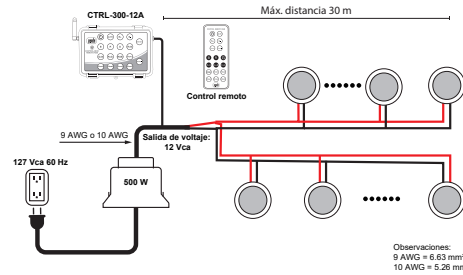
TRANSFORMADORES EN CORRIENTE ALTERNA

SERIE LUMINUS



Los transformadores de corriente alterna están diferenciados en 4 modelos de acuerdo a su potencia 30W, 100W, 300W y 500W. Cuentan con una tablilla de conexiones para la alimentación de las lámparas a utilizar (la cantidad máxima de lámparas que puede instalar dependerá directamente de la potencia del transformador entre la potencia de las lámparas a instalar). Recuerde que puede mejorar su experiencia al instalar un controlador con control remoto antes de la instalación de las lámparas.

DIAGRAMA ILUSTRATIVO DE CONEXIÓN



Observaciones:
9 AWG = 6,63 mm²
10 AWG = 5,26 mm²

- Tapa de seguridad hermética**
- Panel de control incluido**
- IP 20 Protección**



CONTROL REMOTO
*CÓDIGO: CTRL-300-12A
*Incluye accesorios de montaje

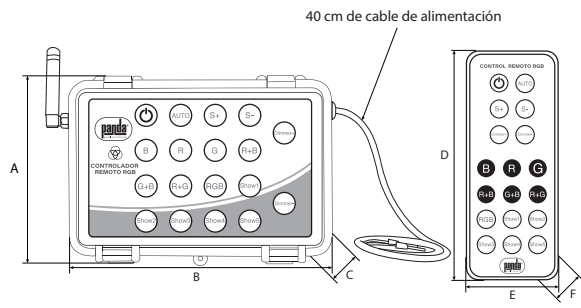
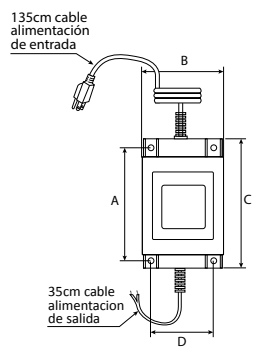
CÓDIGO:
TRAFO-30-12A



CÓDIGO	VOLTAJE ALIMENTACIÓN (VCA)	POTENCIA (W)	MÁXIMA DISTANCIA FUNCIONAMIENTO (m)
CTRL-300-12A	12	300	30

CÓDIGO	VOLTAJE ALIMENTACIÓN (VCA)	VOLTAJE SALIDA (VCA)	POTENCIA (W)
TRAFO-30-12A	127	12	30
TRAFO-100-12A	127	12	100
TRAFO-300-12A	127	12	300
TRAFO-500-12A	127	12	500

DIMENSIONES Y PESOS



CÓDIGO	DIMENSIONES (mm)						PESO (kg)
	A	B	C	D	E	F	
TRAFO-30-12A	83	56	96	40	70	N/A	0.9
TRAFO-100-12A	108	79	125	63	70	N/A	2.1
TRAFO-300-12A	131	99	157	66	102	N/A	4
TRAFO-500-12A	142	111	163	76	153	N/A	8.7
CTRL-300-12A	100	150	70	138	55	18	0.55

SECUENCIA DE ILUMINACIÓN RGB EN CORRIENTE ALTERNA

Las lámparas en corriente alterna con RGB tienen 16 modos de iluminación:



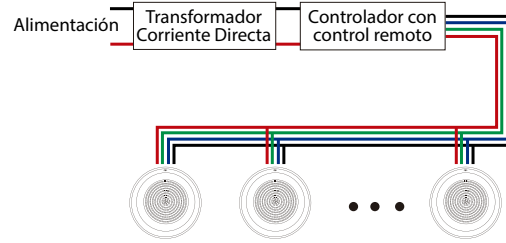
1	Azul estático
2	Rojo estático
3	Verde estático
4	Purpura estático
5	Cian estático
6	Amarillo estático
7	Blanco estático
8	Cambio gradual entre Verde/Rojo/Azul
9	Cambio rápido Rojo/Rojo-Verde/Verde
10	Cambio rápido Verde/Verde-Azul/Azul
11	Cambio rápido Azul/Rojo-Azul/Rojo
12	Cambio gradual entre Rojo-Verde/Verde-Azul/Rojo-Azul
13	Flashes lentos Rojo/Verde/Azul
14	Flashes lentos Rojo/Azul/Verde
15	Cambio de 7 colores rápido
16	Cambio gradual entre Rojo/Verde/Azul

TRANSFORMADORES EN CORRIENTE DIRECTA

SERIE LUMINUS



Los transformadores de corriente alterna están diferenciados en 4 modelos de acuerdo a su potencia 30W, 100W, 300W y 500W. Cuentan con una tabllilla de conexiones para la alimentación de las lámparas a utilizar (la cantidad máxima de lámparas que puede instalar dependerá directamente de la potencia del transformador entre la potencia de las lámparas a instalar). Recuerde que puede mejorar su experiencia al instalar un controlador con control remoto antes de la instalación de las lámparas.



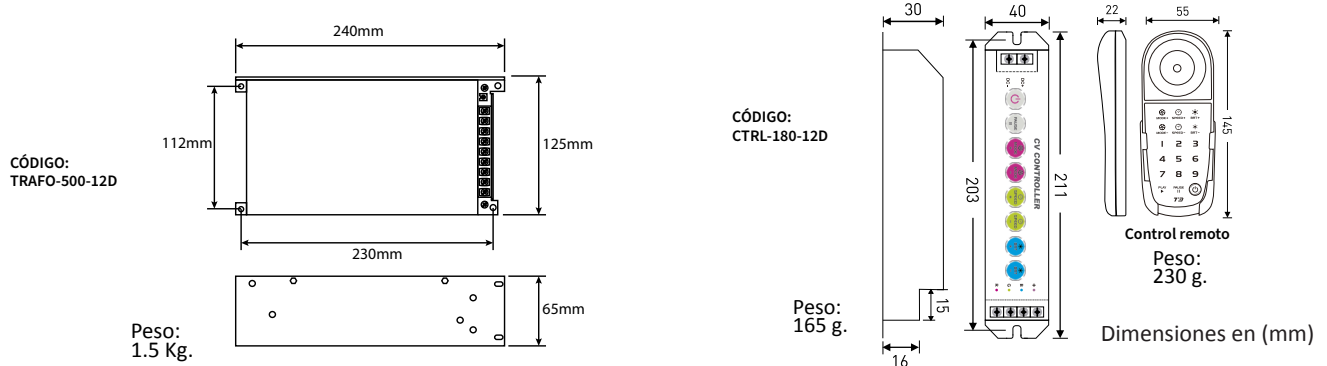
CÓDIGO: TRAF0-500-12D

CÓDIGO: CTRL-180-12D

TABLA DE ESPECIFICACIONES DEL TRANSFORMADOR			
CÓDIGO	VOLTAJE ALIMENTACIÓN (VCA)	VOLTAJE SALIDA (VCD)	POTENCIA (W)
TRAF0-500-12D	127/230	12	500

TABLA DE ESPECIFICACIONES DEL CONTROLADOR			
CÓDIGO	VOLTAJE ALIMENTACIÓN (VCD)	VOLTAJE SALIDA (VCD)	POTENCIA (W)
CTRL-180-12D	12	12	180

DIMENSIONES Y PESOS



SECUENCIA DE ILUMINACIÓN RGB EN CORRIENTE DIRECTA CON CONTROLADOR

Las lámparas en corriente directa con RGB tienen 32 modos de iluminación:

1	Rojo estático	17	Cian desvaneciente y radiante
2	Verde estático	18	Blanco desvaneciente y radiante
3	Azul estático	19	Show de colores desvanecientes y radiantes
4	Amarillo estático	20	Rojo/Verde color suave
5	Morado estático	21	Rojo/Azul color suave
6	Cian estático	22	Verde/Azul color suave
7	Blanco estático	23	Rojo/Amarillo color suave
8	Salto de colores	24	Verde/Cian color suave
9	Salto de 7 colores	25	Azul/Morado color suave
10	Estrobo blanco	26	Verde/Amarillo color suave
11	Estrobo de 7 colores	27	Azul/Cian color suave
12	Rojo desvaneciente y radiante	28	Rojo/Morado color suave
13	Verde desvaneciente y radiante	29	Azul/Blanco color suave
14	Azul desvaneciente y radiante	30	Amarillo/Morado/Cian color suave
15	Amarillo desvaneciente y radiante	31	Rojo/Verde/Azul color suave
16	Morado desvaneciente y radiante	32	Todos los colores en suave

panda
pool products
SERIE LUMINUS



MATERIAL DEL CUERPO:
PLÁSTICO ABS



VIDA ÚTIL HASTA
50,000 HORAS



PROTECCIÓN



LENTE EN
POLICARBONATO



PROTECCIÓN
RAYOS UV



RELLENO DE RESINA



RESINA EN CONECTOR



LED TIPO
EPISTAR (2835)



LED TIPO OSRAM

**NUEVO
MODELO**

*CONSULTE
MODELOS

“Dando vida a su piscina”