

DESPIECE

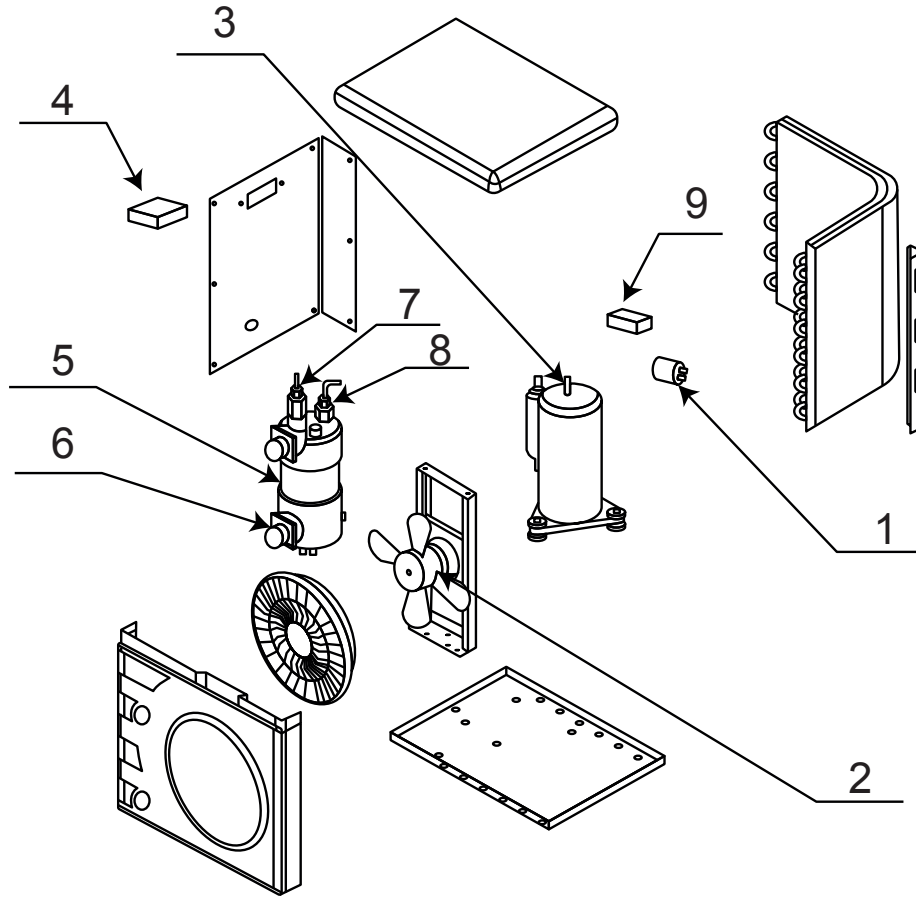


TABLA DE REFACCIONES

POSICIÓN	REFACCIÓN	EKRC-13SPA-1127	EKRC-13SPA-1230	CÓDIGO
1	CAPACITOR COMPRESOR 50UF	✓		R-EKRC13-C-COMP127
	CAPACITOR COMPRESOR 25UF		✓	R-EKRC13-C-COMP230
2	VENTILADOR	✓	✓	R-EKRC13-VENT
3	COMPRESOR	✓		R-EKRC13-COMPR-127
			✓	R-EKRC13-COMPR-230
4	DISPLAY	✓		R-EKRC13-DISPLAY-1
			✓	R-EKRC13-DISPLAY-2
5	INTERCAMBIADOR DE CALOR	✓	✓	R-EKRC13-INTERCAM
6	RACOR	✓	✓	R-EKRC13-RACOR
7	SENSOR DE FLUJO	✓	✓	R-EKRC13-SEN-FLUJO
8	SWITCH DE ALTA Y BAJA PRESION	✓	✓	R-EKRC13-SWITCH-AB
9	CAPACITOR DE MOTOR 3UF	✓		R-EKRC13-C-MOT127
	CAPACITOR DE MOTOR 1.5UF		✓	R-EKRC13-C-MOT230